

Манометры с трубкой Бурдона

DS 6" (150мм)



PED 2014/68/EU

Манометры могут использоваться с газами или жидкой средой, которая не приводит к коррозии медного сплава, не имеет высокой вязкости и не кристаллизуется.

1.01.1 - Стандартная модель

Исполнение: EN 837-1.

Уровень безопасности: S1 согласно EN 837-2.

Предел измерений: от 0...1 до 0...1000 бар или эквивалент

Класс точности: 1,6 согласно EN 837-1.

0,1 согласно EN837-1, для диапазонов >600 бар;

0,25 согласно EN837-1, для диапазонов до ≤600 бар.

Температура окружающей среды: -25...+65 °С.

Температура измеряемой среды:

-25...+65 °С для диапазонов до ≤ 40 бар;

-25...+120 °С для диапазонов от 60 бар.

Тепловое смещение: ±0,4 %/10 °К шкалы (начиная: от +20°С).

Рабочее давление:

75% от всей шкалы для статического давления;

66% от всей шкалы для пульсирующего давления;

Предел превышения давления: (макс. 15 мин.):

25% предельного значения для диапазона 100 бар;

15% предельного значения для диапазона свыше 100 бар.

Степень защиты : IP 44 согласно IEC 529.

Материал штуцера отбора: медный сплав, внутренний ограничитель Ø 0.03" (0,8 мм).

Трубка Бурдона: медный сплав для диапазонов до 40 бар;
AISI 316L нерж. сталь для диапазонов > 60 бар.

Корпус: нержавеющая сталь.

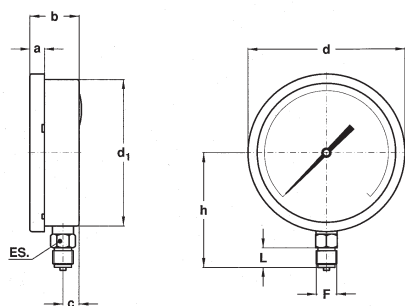
Кольцо: нержавеющая сталь, байонетный зажим

Окно: закаленное стекло.

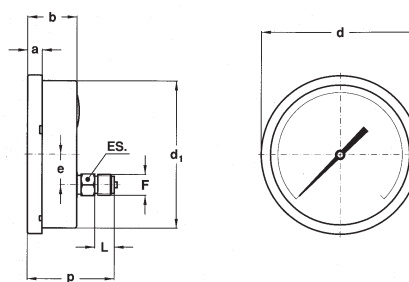
Передаточный механизм: медный сплав.

Циферблат: алюминиевый, белого цвета с метками черного цвета.

Стрелка: нерегулируемая, алюминиевая, черного цвета.



A - Радиальный штуцер



D - Осевой штуцер

Штуцер	F	a	b	c	d	d ₁	e	h	p	L	ES	Вес
Радиальный	41M - G 1/2 A	0.59"	1.98"	0.16"	6.33"	5.88"		4.60"		0.78"	0.86"	2.44 фунт
	43M - 1/2-14 NPT	(15)	(50,5)	(16,5)	(161)	(149,6)		(117)		(20)	(22)	(1,0 кг)
Осевой	41M - G 1/2 A	0.59"	1.98"		6.33"	5.88"	1.22"		3.50"	0.78"	0.86"	2.20 фунт
	43M - 1/2-14 NPT	(15)	(50,5)		(161)	(149,6)	(31)		(89)	(20)	(22)	(1,0 кг)

Размеры : дюймы (мм)

ВАРИАНТЫ ИСПОЛНЕНИЯ

B -	U-образный зажим для манометров с осевым штуцером
C -	Задний фланец для манометров с радиальным штуцером
E -	Передний фланец для манометров с осевым штуцером
K10 -	Класс точности 1,0%
L21 -	Указатель максимума согласно IP 44 при защите циферблата из оргстекла (1)
T32 -	Безосколочное стекло

(1) Класс точности относится к диапазону вне зоны макс. значения.

ПОСЛЕДОВАТЕЛЬНОСТЬ ОБОЗНАЧЕНИЙ ПРИ ЗАКАЗЕ

Раздел / Модель / Корпус / Штуцер / Диаметр / Диапазон / Присоединение к процессу / Параметры
1 01 1 A G 41M B, C, E
D 43M K10...T32